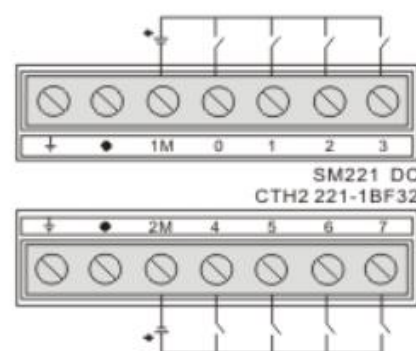
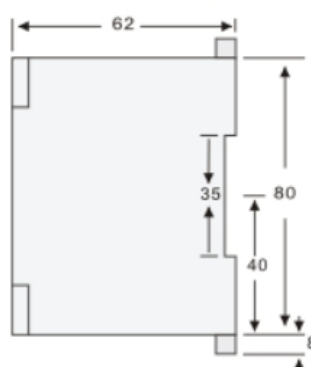
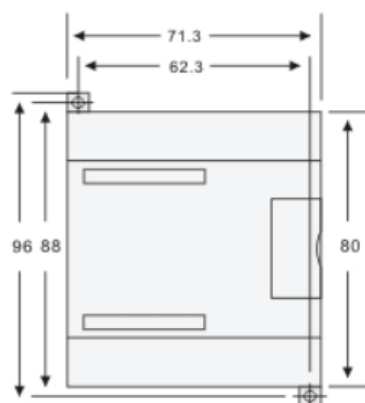
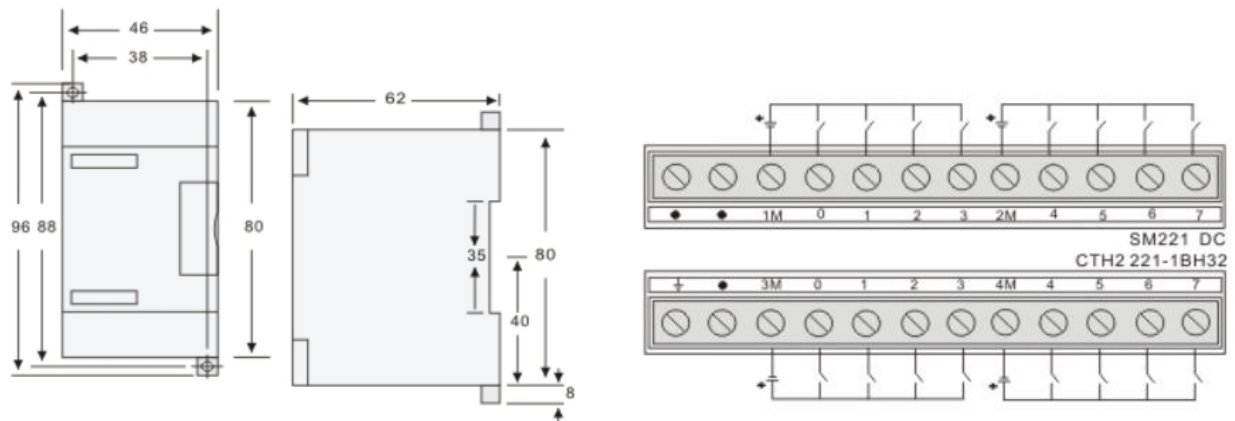


Puntos	8DI, 24VDC	16DI, 24VDC	32DI, 24VDC
Referencia	CTH2 221-1BF32	CTH2 221-1BH32	CTH2 221-1BL32
<b>Características Físicas</b>			
Dimension (W×H×D)	46 × 96 × 62mm	71.3 × 96 × 62mm	138 × 96 × 62mm
<b>Pérdida de potencia</b>			
Potencia consumida	2W	3W	3W
+5VDC consumo de corriente	57mA	79mA	179mA
<b>Características</b>			
Número entradas	8DI	16DI	32DI
Tipo de entrada	Sink/ Source (Npn / Pnp)		
<b>Tensión de entrada</b>			
Alimentación	24VDC		
Máximo	30VDC		
Pico máximo	35VDC, 0.5s		
Lógica 1	15~30V		
Lógica 0	0~5V		
<b>Aislamiento</b>			
Aislamiento óptico	500VAC, last 1 minute		
Puntos aislados por grupo	4	4	8
Retraso de entrada	4.5ms		
Max.leak current	1mA AC		
<b>Máxima longitud de cable</b>			
Sin apantallar	300m		
Apantallado	500m		
<b>Número máximo entradas simultaneas</b>			
40°C	8	16	32
50°C	8	16	32

## CTH2 221-1BF32



## CTH2 221-1BH32



## CTH2 221-1BL32

